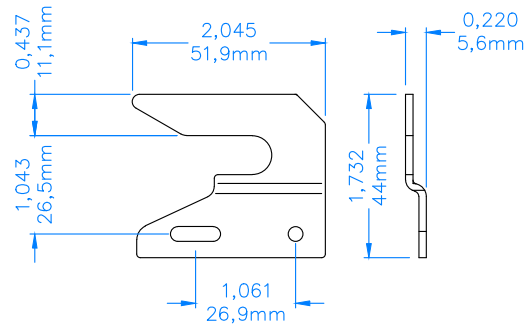


# PIECE / PART #	MATÉRIEL / MATERIAL	CÔTÉ / HAND
GA-015-RH-SS	ACIER INOX / SST	DROIT / RH
GA-015-LH-SS	ACIER INOX / SST	GAUCHE / LH
GA-015-RH	ACIER PEINT / STEEL	DROIT / RH
GA-015-LH	ACIER PEINT / STEEL	GAUCHE / LH

COTÉ DROIT / RIGHT HAND

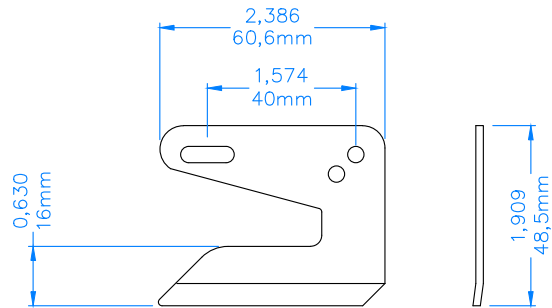
QUANTITÉE PAR BOÎTE / BOX QUANTITY: 500



# PIECE / PART #	MATÉRIEL / MATERIAL	CÔTÉ / HAND
GA-004-RH-SS	ACIER INOX / SST	DROIT / RH
GA-004-LH-SS	ACIER INOX / SST	GAUCHE / LH
GA-004-RH	ACIER PEINT / STEEL	DROIT / RH
GA-004-LH	ACIER PEINT / STEEL	GAUCHE / LH

COTÉ DROIT / RIGHT HAND

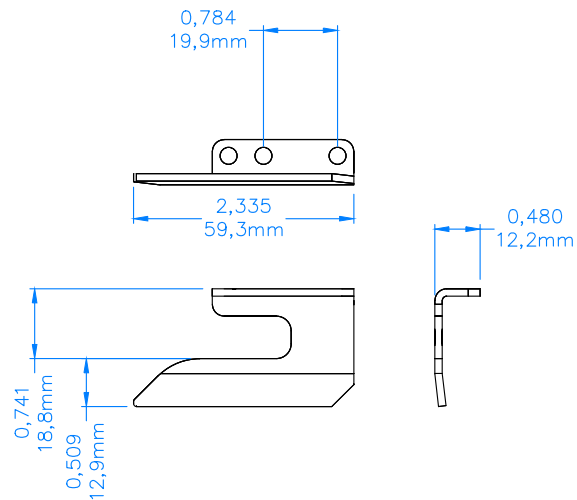
QUANTITÉE PAR BOÎTE / BOX QUANTITY: 500



# PIECE / PART #	MATÉRIEL / MATERIAL	CÔTÉ / HAND
GA-014-RH-SS	ACIER INOX / SST	DROIT / RH
GA-014-LH-SS	ACIER INOX / SST	GAUCHE / LH
GA-014-RH	ACIER PEINT / STEEL	DROIT / RH
GA-014-LH	ACIER PEINT / STEEL	GAUCHE / LH

COTÉ DROIT / RIGHT HAND

QUANTITÉE PAR BOÎTE / BOX QUANTITY: 500



VIS RECOMMANDÉ / RECOMMENDED SCREW: BOIS / WOOD 8-12
TÊTE PAN / PAN HEAD. LONGEUR À ÊTRE DÉTERMINÉE / LENGHT
TO BE DETERMINED

DATE / DATE : 07-01-2016 / 01-07-2016

REVISION :

DESCRIPTION :
GÂCHE DE METAL

PRODUIT / PART # :

ACIER INOX / PART # SS :

DESCRIPTION :
METAL KEEPER

QUANT. BOITE / BOX QTY :

POIDS UNITAIRE / UNIT WEIGHT :