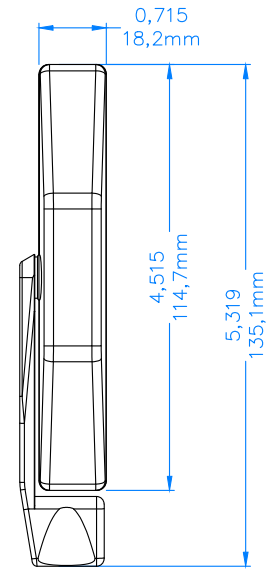
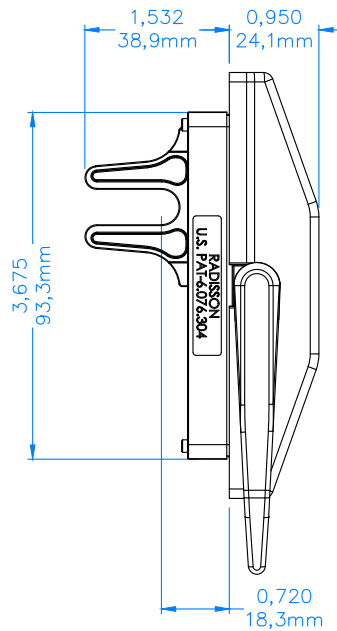


DECOUPE / CUT OUT



VIS RECOMMANDÉ / RECOMMENDED SCREW: MACHINE / MACHINE
 8-32 TÊTE TRUSS / TRUSS HEAD. LONGEUR À ÊTRE DÉTERMINÉE
 / LENGHT TO BE DETERMINED

DATE / DATE : 07-01-2016 / 01-07-2016

REVISION :

DESCRIPTION :
 BARRURE MULTIPOINT TRADITIONNELLE

PRODUIT / PART # : PO-2380-XXX

ACIER INOX / PART # SS : N/A

QUANT. BOITE / BOX QTY : 50

POIDS UNITAIRE / UNIT WEIGHT : 0,545 LB

DESCRIPTION :
 TRADITIONAL MULTIPOINT LOCKING HANDLE